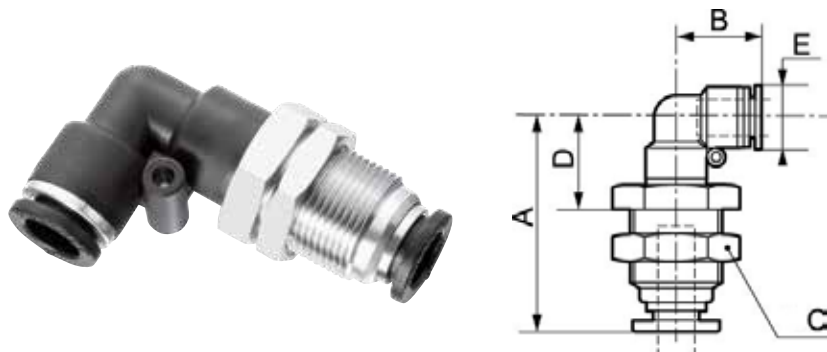


RACCORDI ISTANTANEI IN POLIMERO

Gomito 90° passalamiera - RPC TT



Pressione di utilizzo min/max

0 / 10 bar

Temperatura min/max

0 / 60 °C

Codice	Dim. A (mm)	Dim. B (mm)	Dim. C (mm)	Dim. D (mm)	Dim. E (mm)
RPC TT0404	37	17.5	14	18	10
RPC TT0505	39.5	20.5	17	18	12.8
RPC TT0606	40.5	20.5	17	21.5	12.8
RPC TT0808	45	22.8	19	24	13.8
RPC TT1010	48	26.3	24	25	16.8
RPC TT1212	54	27.8	26	27	19.8
RPC TT1414	51	29.8	26	28	22.7
RPC TT1616	54	30.8	28	30	23.8